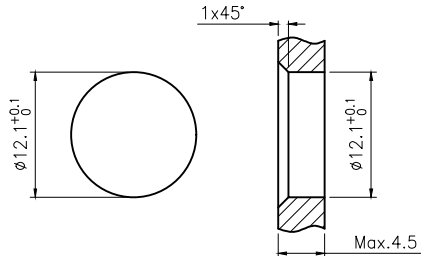
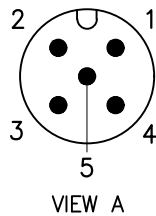
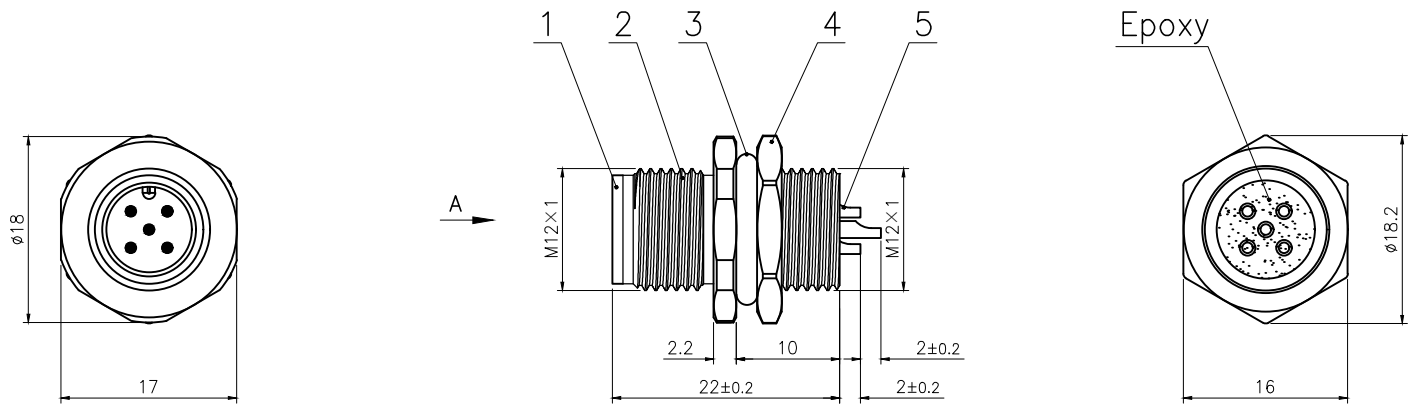


Rev.	Change Description	ECN #	Date



面板开孔尺寸

5	M12 1.0 焊线式公针	黄铜	镀金	pc	5
4	六角螺母M12×1	黄铜	镀镍	pc	1
3	M12 法兰座外壳专用O型圈 $\phi 12 \times 2$	橡胶	/	pc	1
2	M12 法兰插座公头外壳 螺牙M12×1	黄铜	镀镍	pc	1
1	M12 短体公胶芯 5芯	尼龙	/	pc	1
No.	Specification	Material	Treat	Unit	Q'ty

技术参数		材料	
连接方式:	螺纹连接	外壳材料:	黄铜, 镀镍
接线方式:	焊线	接触体材料:	黄铜, 镀金
编码:	A	绝缘体材料:	增强尼龙, 黑色
污染等级:	3	密封材料:	橡胶, 黑色
温度范围:	-40°C ~ +80°C		
防护等级:	IP67		
插拔周期:	≥500		
额定电压:	60V AC/DC		
额定电流:	4A		
接触电阻:	≤5 mΩ		
绝缘电阻:	≥100 MΩ		
所有材料均符合RoHS要求			

GENERAL TOLERANCE (UNLESS SPECIFIED)	DWN	DATE	
	W.M	2022.7.18	
≤10 ±0.1	CHK	DATE	
<10~≤20 ±0.2	APVD	DATE	TITLE
<20~≤50 ±0.5			M12 板前安装针型插座 锁板螺纹M12X1 5芯
Angle ±1°	UNIT	REV	PART NO
 THIRD ANGLE	MM	A	120047-05A000000
	SIZE	SHEET	DRAWING NO
A4	1 OF 1	M12-B-P5-M12X1	